



QUICK START GUIDE
GUIDE DE DÉMARRAGE RAPIDE



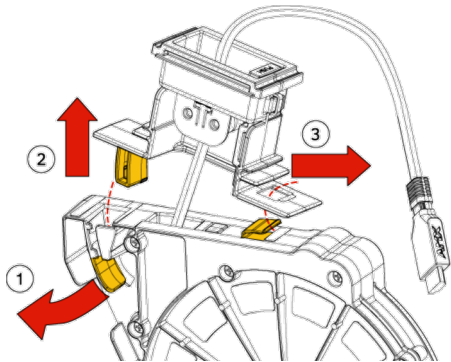
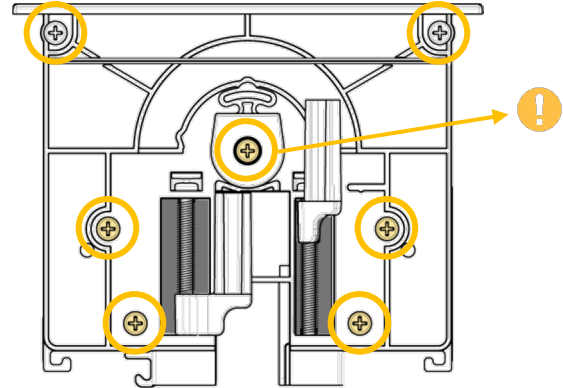
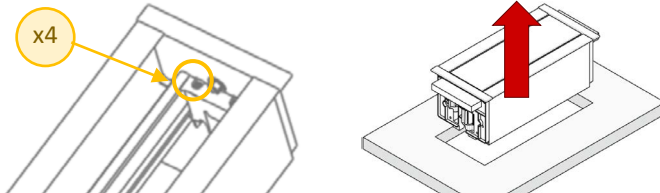
GUÍA DE INICIO RÁPIDO
SCHNELLSTARTANLEITUNG



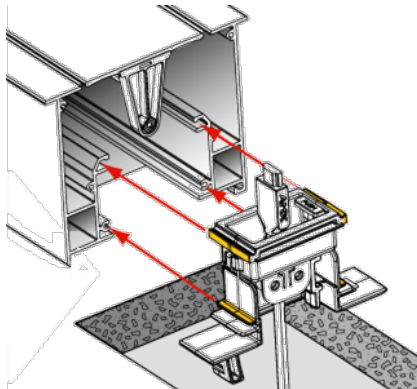
快速入门指南
빠른 시작 가이드



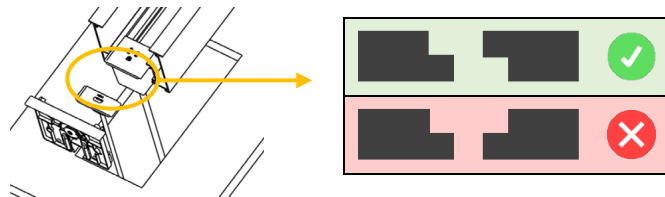
Remove Screws from HPX Enclosure
Retirer les vis du boîtier HPX
Retire los tornillos de la carcasa HPX
Entfernen Sie die Schrauben vom HPX-Gehäuse
从 HPX 外壳上卸下螺钉
HPX 인클로저에서 나사 제거



Remove Collar from Base
Retirer le collier de la base
Retire el collar de la base
Entfernen Sie den Kragen von der Basis
从底座上取下项圈
베이스에서 칼라 제거



Slide Collar into Enclosure
Faites glisser le collier dans le boîtier
Deslice el collar en el recinto
Schieben Sie den Kragen in das Gehäuse
将项圈滑入外壳
칼라를 인클로저에 밀어넣기



Reattach Base and Reattach Screws
Remettez la base et refixez les vis
Vuelva a colocar la base y vuelva a colocar los tornillos



Bringen Sie die Basis wieder an und bringen Sie die Schrauben wieder an
重新安装底座并重新安装螺钉
베이스 재부착 및 나사 재부착

DisplayPort
Alt Mode

